

Servicehåndbok for Dell Studio™ Slim 540s

[Teknisk oversikt](#)

[Før du begynner](#)

[Sette på plass datamaskindekslet](#)

[Skifte ut støttebraketten](#)

[Skifte ut frontpanelet](#)

[Skifte ut minnemodul\(er\)](#)

[Skifte ut PCI/PCI Express-kort](#)

[Skifte ut stasjoner](#)

[Skifte ut vifter](#)

[Skifte ut I/O-frontpanelet](#)

[Skifte ut prosessoren](#)

[Skifte ut hovedkortet](#)

[Skifte ut strømforsyningsenheten](#)

[Skifte batteriet](#)

[Skifte ut gummifoten](#)

[System Setup \(Systemoppsett\)](#)

OBS!, merknader og advarsler



OBS! Et OBS!-avsnitt inneholder viktig informasjon som gjør at du kan bruke datamaskinen mer effektivt.



MERKNAD: En MERKNAD angir enten potensiell fare for maskinvaren eller tap av data, og forteller hvordan du kan unngå problemet.



ADVARSEL: En ADVARSEL angir en potensiell fare for skade på eiendom, personskade eller dødsfall.

Informasjonen i dette dokumentet kan endres uten varsel.

© 2008 Dell Inc. Med enerett.

Reproduksjon av dette materialet i enhver form er strengt forbudt uten skriftlig tillatelse fra Dell Inc.

Varemerker brukt i denne teksten: *Dell*, *DELL*-logoen og *Dell Studio* er varemerker tilhørende Dell Inc.; *Intel* er et registrert varemerke tilhørende Intel Corporation i USA og andre land; *Microsoft* og *Windows* er enten varemerker eller registrerte varemerker tilhørende Microsoft Corporation i USA og/eller andre land.

Andre varemerker og varenavn kan brukes i dette dokumentet som en henvisning til institusjonene som innehar rettighetene til merkene og navnene eller til produktene. Dell Inc. fraskriver seg enhver eierinteresse for varemerker og varenavn som ikke er sine egne.

Modell DCSLA

August 2008

Rev. A00

[Tilbake til innholdssiden](#)

Før du begynner

Servicehåndbok for Dell Studio™ Slim 540s

- [Tekniske spesifikasjoner](#)
- [Anbefalte verktøy](#)
- [Slik slår du av maskinen](#)
- [Sikkerhetsanvisninger](#)

Dette kapitlet beskriver hvordan du tar ut og installerer komponentene i datamaskinen. Om ikke annet blir angitt, forutsetter hver fremgangsmåte følgende:

- 1 Du har utført trinnene i [Slik slår du av maskinen](#) og [Sikkerhetsanvisninger](#).
- 1 Du har lest sikkerhetsanvisningene vedlagt datamaskinen.
- 1 En komponent kan skiftes ut eller – hvis enheten kjøpes separat – installeres ved å utføre trinnene for fjerning av komponenten i motsatt rekkefølge.

Tekniske spesifikasjoner

For informasjon om tekniske spesifikasjoner for datamaskinen, se *Oppsettveiledningen vedlagt datamaskinen*, eller Dells nettsted for kundestøtte på support.dell.com.

Anbefalte verktøy

Fremgangsmåtene i dette dokumentet kan kreve bruk av en liten stjerneskrutrekker nr 2.

Slik slår du av maskinen

➡ **MERKNAD:** Hvis du vil unngå tap av data, må du lagre og lukke alle åpne filer og avslutte alle åpne programmer før du slår av maskinen.

1. Slå av operativsystemet.
2. Kontroller at både datamaskinen og alle tilkoblede enheter er slått av. Hvis datamaskinen og de tilkoblede enhetene ikke slår seg av automatisk når du avslutter operativsystemet, trykker du på strømknappen i omtrent fire sekunder for å slå dem av.

Sikkerhetsanvisninger

Bruk de følgende sikkerhetsretningslinjene for å beskytte deg selv og datamaskinen mot skader.

⚠ **ADVARSEL:** Før du arbeider inne i datamaskinen, må du lese sikkerhetsinformasjonen som fulgte med datamaskinen. Hvis du vil ha mer informasjon om sikkerhet, går du til hjemmesiden for overholdelse av forskrifter (Regulatory Compliance) på www.dell.com/regulatory_compliance.

➡ **MERKNAD:** Bare en godkjent servicetekniker skal utføre reparasjoner på datamaskinen. Skade forårsaket av servicearbeid som ikke er godkjent av Dell™, dekkes ikke av garantien.

➡ **MERKNAD:** Når du kobler fra en kabel, trekker du i kontakten eller i strekkavlastningsløkken og ikke i selve kabelen. Noen kabler har kontakter med låsefester. Hvis du skal koble fra en slik kabel, trykker du inn låsefestet før du kobler fra kabelen. Når kontaktene trekkes fra hverandre, må du holde dem rett, for å unngå at pinnene på kontaktene blir bøyd. Før du kobler til en kabel, må du også passe på at begge kontaktene vender riktig vei og er rette.


➡ **MERKNAD:** Unngå skade på datamaskinen ved å utføre følgende trinn før du begynner å arbeide inne i maskinen.

1. Pass på at arbeidsflaten er vannrett og ren slik at du unngår riper i dekslet.
2. Slå av maskinen (se [Slik slår du av maskinen](#)).

➡ **MERKNAD:** Når du skal koble fra en nettverkskabel, kobler du først kabelen fra datamaskinen og deretter fra nettverksenheten.

3. Koble fra alle telefon- eller nettverkskabler på datamaskinen.
4. Koble datamaskinen og alle tilkoblede enheter fra strømuttakene.

5. Trykk og hold inne av/på-knappen mens systemet er utkoblet for å jorde hovedkortet.

 **MERKNAD:** Før du berører noen av komponentene inne i maskinen, sørger du for jording ved å berøre en umalt metalloverflate, for eksempel metallet bak på maskinen. Mens du arbeider, bør du med jevne mellomrom berøre en umalt metalloverflate for å avlede eventuell statisk elektrisitet som kan skade de interne komponentene.

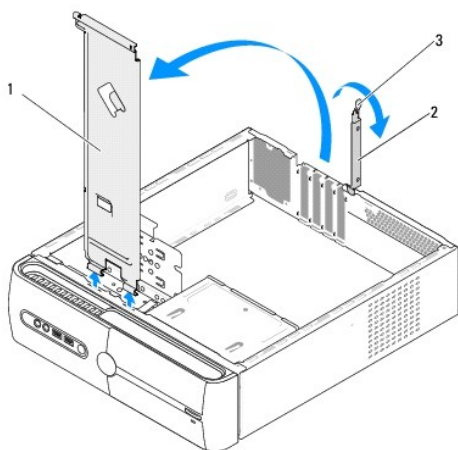
[Tilbake til innholdssiden](#)

Skifte ut støttebraketten

Servicehåndbok for Dell Studio™ Slim 540s

⚠ ADVARSEL: Før du arbeider inne i dataskapet, må du lese sikkerhetsinformasjonen som fulgte med dataskapet. Hvis du vil ha mer informasjon om sikkerhet, gå til hjemmesiden for overholdelse av forskrifter (Regulatory Compliance) på www.dell.com/regulatory_compliance.

1. Følg framgangsmåtene i [Før du begynner](#).
2. Ta av dataskapindekslet (se [Sette på plass dataskapindekslet](#)).



1	støttebrakett	2	kortets låsebrakett
3	utløsningsspake for kortlås		

3. Utløs kortets låsebrakett ved å løfte opp utløsningsspaken til kortlåsen.
4. Trekk ut eventuelle kabler festet til støttebraketten.
5. Drei støttebraketten og løft den av hengselflikene.
6. For å sette inn igjen en støttebrakett, innrett og sett hengslene nederst på støttebraketten inn i hengselflikene langs kanten på dataskapet.
7. Drei støttebraketten nedover.
8. Innrett hakket på støttebraketten med sporet i harddiskrommet og trykk den ned.
9. Sett inn igjen eventuelle kabler som var festet til støttebraketten.
10. Kontroller at støttebraketten er riktig plassert, og sett deretter på igjen kortlåsbraketten.
11. Sett på plass dataskapindekslet (se [Sette på plass dataskapindekslet](#)).

[Tilbake til innholdssiden](#)

Skifte ut gummifoten

Servicehåndbok for Dell Studio™ Slim 540s

- [Skifte ut gummifoten på siden av datamaskinen](#)
- [Sett på igjen en gummifot på siden av datamaskinen](#)

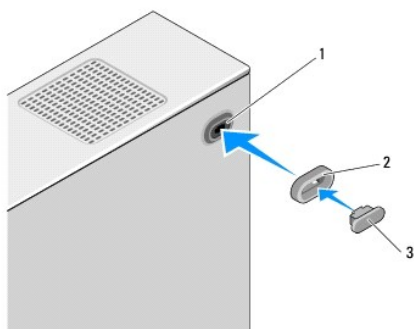
⚠ ADVARSEL: Før du arbeider inne i datamaskinen, må du lese sikkerhetsinformasjonen som fulgte med datamaskinen. Hvis du vil ha mer informasjon om sikkerhet, går du til hjemmesiden for overholdelse av forskrifter (Regulatory Compliance) på www.dell.com/regulatory_compliance.

Skifte ut gummifoten på siden av datamaskinen

1. Følg framgangsmåtene i [Før du begynner](#).
2. Sett datamaskinen i oppreist stilling med datamaskindekselet vendt mot siden.
3. Trekk gummifoten vekk fra kabinettet helt til den løses ut.

🔪 OBS! Hvis du setter på en ny gummifot, ta av det dobbeltsidige limet festet til gummifoten.

4. For å sette på igjen en gummifot, innrett og trykk gummifoten inn i gummifotsporet i kabinettet.
5. Innrett og trykk gummifotpinnen inn i hullet på gummifoten.



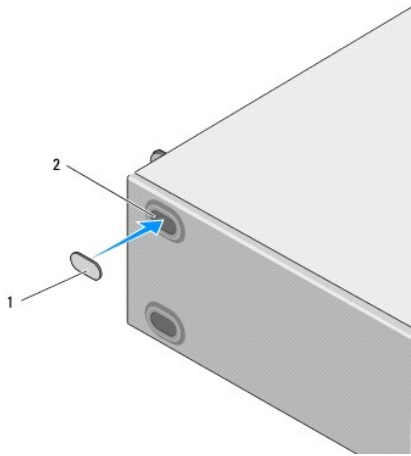
1	gummifotspor	2	gummifot
3	gummifotpinne		

Sett på igjen en gummifot på siden av datamaskinen

1. Følg framgangsmåtene i [Før du begynner](#).
2. Legg maskinen på siden slik at maskindekslet vender oppover.
3. Trekk gummifoten vekk fra kabinettet helt til den løses ut.

🔪 OBS! Hvis du setter på en ny gummifot, ta av det dobbeltsidige limet festet til gummifoten.

4. For å sette på igjen en gummifot, innrett og trykk gummifoten inn i gummifotfordypningen i kabinettet.



1	gummifot	2	gummifotfordypning
---	----------	---	--------------------

[Tilbake til innholdssiden](#)

[Tilbake til innholdssiden](#)

Skifte ut PCI/PCI Express-kort

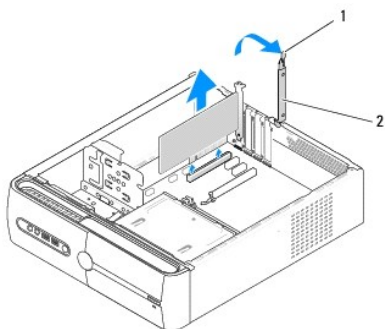
Servicehåndbok for Dell Studio™ Slim 540s

- [Ta ut et PCI/PCI-ekspresskort](#)
- [Sette inn et PCI/PCI-ekspresskort](#)
- [Konfigurere datamaskinen etter å ha tatt ut eller installert et PCI/PCI-ekspresskort](#)

⚠ ADVARSEL: Før du arbeider inne i datamaskinen, må du lese sikkerhetsinformasjonen som fulgte med datamaskinen. Hvis du vil ha mer informasjon om sikkerhet, går du til hjemmesiden for overholdelse av forskrifter (Regulatory Compliance) på www.dell.com/regulatory_compliance.

Ta ut et PCI/PCI-ekspresskort

1. Avinstaller kortets driver og programvare fra operativsystemet. For mer informasjon, se *Oppsettveiledningen*.
2. Følg framgangsmåtene i [Før du begynner](#).
3. Ta av datamaskindekslet (se [Sette på plass datamaskindekslet](#)).
4. Utløs kortets låsebrakett ved å løfte utløsningsspaken til låsebraketten.




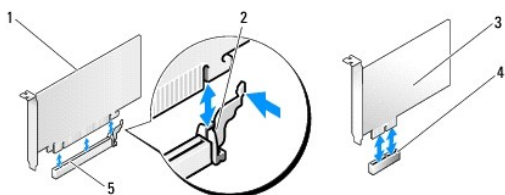
1 utløsningsspake for låsebrakett	2 kortets låsebrakett
-----------------------------------	-----------------------

5. Fjern støttebraketten (se [Skifte ut støttebraketten](#)).
 6. Om nødvendig kobler du fra eventuelle kabler som er festet til kortet.
 - 1 Hvis du har et PCI-kort, tar du tak i de øverste hjørnene av kortet, og trekker det forsiktig ut av kontakten.
 - 1 Hvis du har et PCI-ekspresskort, drar du ut festetappen, tar tak i de øverste hjørnene av kortet, og trekker det forsiktig ut av kontakten.
 7. Hvis du skifter ut et eksisterende kort, går du til [trinn 6](#) i [Sette inn et PCI/PCI-ekspresskort](#).
 8. Hvis du ikke skal sette inn et nytt kort, setter du inn en fyllbrakett i den tomme kortsporåpningen.
- 🔍 MERKNAD:** Du må sette inn fyllbraketter i tomme kortsporåpninger for å beholde FCC-sertifiseringen av datamaskinen. Brakettene hindrer også at støv og skitt kommer inn i datamaskinen.
9. Fest støttebraketten og trykk deretter ned kortets låsebrakett for å posisjonere den på sporet, og sørg samtidig for:
 - 1 At styreklemmen er tilpasset styrehakket.
 - 1 At den øvre kanten på alle kortene og fyllbrakettene står jevnt med justeringskanten.
 - 1 At sporet øverst på kortet eller fyllbraketten passer rundt justeringsskinnen.
 10. Sett på plass maskindekslet, koble maskinen og enhetene til strømmettet og slå dem på.
 11. For å fullføre fjerningen, se [Konfigurere datamaskinen etter å ha tatt ut eller installert et PCI/PCI-ekspresskort](#).

Sette inn et PCI/PCI-ekspresskort

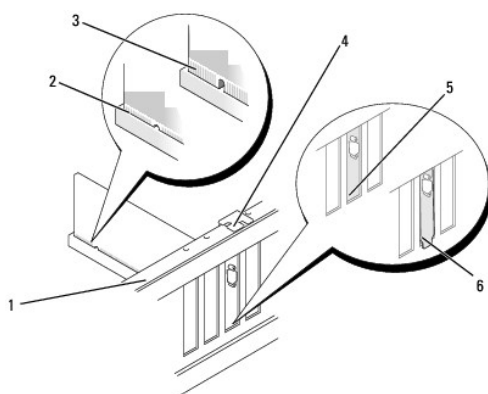
1. Følg framgangsmåtene i [Før du begynner](#).
2. Ta av datamaskindekselet. Se [Sette på plass datamaskindekselet](#).
3. Utløs kortets låsebrakett ved å løfte opp utløsningsspaken til låsebraketten.
4. Fjern støttebraketten (se [Skifte ut støttebraketten](#)).
5. Ta ut fyllbraketten for å lage en kortåpning.
6. Gjør klar kortet for installering. Se dokumentasjonen vedlagt kortet for informasjon om:
 - 1 Konfigurering og tilpasning av kortet.
 - 1 Interne koblinger.
7. Tilpass kortet med kontakten.

 **OBS!** Hvis du installerer et PCI-ekspresskort i x16-kontakten, må du kontrollere at sikringsåpningen er tilpasset til sikringfliken.



1	PCI Express x16-kort	2	festetapp
3	PCI Express x1-kort	4	PCI Express x1-kortspor
5	PCI Express x16-kortspor		


8. Sett kortet inn i kontakten og trykk det bestemt nedover. Pass på at kortet er satt helt inn i sporet.



1	justeringskant	2	kortet satt helt inn
3	kortet ikke satt helt inn	4	justeringsskinne
5	brakett i sporet	6	braketten utenfor sporet

9. Fest støttebraketten og trykk deretter ned kortets låsebrakett for å posisjonere den på sporet, og sørg samtidig for:

- 1 At styreklemmen er tilpasset styrehakket.
- 1 At den øvre kanten på alle kortene og fyllbrakettene står jevnt med justeringskanten.
- 1 At sporet øverst på kortet eller fyllbraketten passer rundt justeringsskinnen.

 **MERKNAD:** Ikke før ledninger over eller bak kortene. Hvis du legger ledninger over kortene, kan det hindre deg i å lukke datamaskindekslet ordentlig eller føre til skade på utstyret.

10. Koble til eventuelle ledninger som skal festes til kortet.

I dokumentasjonen for kortet finner du informasjon om hvordan du kobler til kortkablene.

11. Sett på plass maskindekslet, koble maskinen og enhetene til strømmettet og slå dem på.

12. For å fullføre installasjonen, se [Konfigurere datamaskinen etter å ha tatt ut eller installert et PCI/PCI-ekspresskort](#).

Konfigurere datamaskinen etter å ha tatt ut eller installert et PCI/PCI-ekspresskort

 **OBS!** For informasjon om plassering av kontaktene, se *Oppsettveiledningen*. For informasjon om installering av drivere og programvare for kortet, se dokumentasjonen vedlagt kortet.

	Installert	Tatt ut
Lydkort	<ol style="list-style-type: none"> 1. Start systemoppsett (se System Setup (Systemoppsett)). 2. Gå til Integrated Peripherals (integreerte eksterne enheter), velg Onboard Audio Controller (innebygd lydkontroll) og endre deretter innstillingen til Disabled (deaktivert). 3. Koble eksterne lydenheter til kontaktene på lydkortet. 	<ol style="list-style-type: none"> 1. Start systemoppsett (se System Setup (Systemoppsett)). 2. Gå til Integrated Peripherals (integreerte eksterne enheter), velg Onboard Audio Controller (innebygd lydkontroll) og endre deretter innstillingen til Enabled (aktivert). 3. Koble de eksterne lydenhetene til kontaktene på datamaskinens bakpanel.
Nettverkskort	<ol style="list-style-type: none"> 1. Start systemoppsett (se System Setup (Systemoppsett)). 2. Gå til Integrated Peripherals (integreerte eksterne enheter), velg Onboard LAN Controller (innebygd LAN-kontroll) og endre deretter innstillingen til Disabled (deaktivert). 3. Sett nettverkskabelen inn i kontakten på nettverkskortet. 	<ol style="list-style-type: none"> 1. Start systemoppsett (se System Setup (Systemoppsett)). 2. Gå til Integrated Peripherals (integreerte eksterne enheter), velg Onboard LAN Controller (innebygd LAN-kontroll) og endre deretter innstillingen til Enabled (aktivert). 3. Sett nettverkskabelen inn i den innebygde nettverkskontakten.

[Tilbake til innholdssiden](#)

Skifte batteriet

Servicehåndbok for Dell Studio™ Slim 540s

⚠ ADVARSEL: Før du arbeider inne i datamaskinen, må du lese sikkerhetsinformasjonen som fulgte med datamaskinen. Hvis du vil ha mer informasjon om sikkerhet, gå du til hjemmesiden for overholdelse av forskrifter (Regulatory Compliance) på www.dell.com/regulatory_compliance.

⚠ ADVARSEL: Et nytt batteri kan eksplodere hvis det installeres feil. Batteriet skal bare skiftes med samme eller tilsvarende type, som anbefalt av produsenten. Kast brukte batterier i samsvar med produsentens instruksjoner.

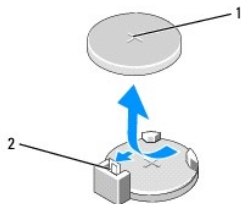
1. Noter ned alle skjermbildene i systemoppsettet (se [System Setup](#) (Systemoppsett)) slik at du kan gjenopprette riktige innstillinger i [trinn 10](#).

2. Følg framgangsmåtene i [Før du begynner](#).

3. Ta av datamaskindekslet (se [Sette på plass datamaskindekslet](#)).

4. Finn frem til batterisokkelen (se [Hovedkortkomponenter](#)).

⚠ MERKNAD: Hvis du lirker batteriet ut av sokkelen med en stump gjenstand, må du være forsiktig slik at du ikke berører hovedkortet med gjenstanden. Pass på at gjenstanden er plassert mellom batteriet og sokkelen før du forsøker å lirke ut batteriet. Hvis ikke kan du skade hovedkortet ved å løsne sokkelen eller bryte kretsene på hovedkortet.

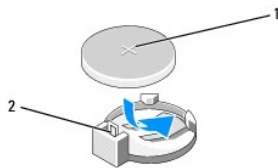


1	batteri (positiv side)	2	batteriutløserpake
---	------------------------	---	--------------------

5. Skyv forsiktig batteriutløsingsspaken vekk fra batteriet, så spretter batteriet opp.

6. Ta batteriet ut av systemet og kast det på en forsvarlig måte.

7. Sett inn det nye batteriet i kontakten med siden merket "+" vendt oppover, og lås batteriet på plass.



1	batteri (positiv side)	2	batteriutløserpake
---	------------------------	---	--------------------

8. Sett på plass datamaskindekslet (se [Sette på plass datamaskindekslet](#)).

9. Koble datamaskinen og andre enheter til strømmettet, og slå dem på.

10. Start systemoppsettet (se [System Setup](#) (Systemoppsett)), og gjenoppsett innstillingene du noterte i [trinn 1](#).

Sette på plass datamaskindekslet

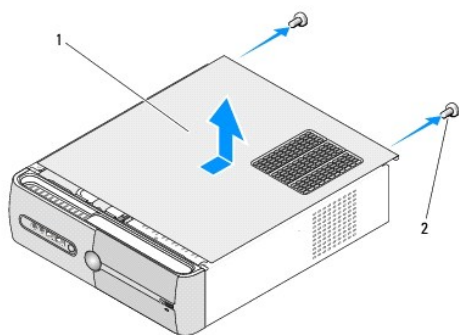
Servicehåndbok for Dell Studio™ Slim 540s

⚠ ADVARSEL: Før du arbeider inne i datamaskinen, må du lese sikkerhetsinformasjonen som fulgte med datamaskinen. Hvis du vil ha mer informasjon om sikkerhet, gå du til hjemmesiden for overholdelse av forskrifter (Regulatory Compliance) på www.dell.com/regulatory_compliance.

⚠ ADVARSEL: For å sikre deg mot eventuelt elektrisk sjokk, skader fra bevegelige vifteblader eller andre uventede skader, bør du alltid trekke ut strømledningen før du åpner dekslet

➡ MERKNAD: Pass på at det er nok plass til dekslet du tar av – minst 30 cm skrivebordsflate.

1. Følg fremgangsmåtene i [Før du begynner](#).
2. Legg maskinen på siden slik at maskindekslet vender oppover.
3. Skru ut de to skruene som fester dekslet med en skrutrekker med flatt blad.



1	datamaskindekslet	2	skruer (2)
---	-------------------	---	------------

4. Skyv datamaskindekselet vekk fra fronten av datamaskinen og løft det.
5. Sett dekslet til side på et sikkert sted.
6. For å sette på igjen et datamaskindekselet, innrett flikene i bunnen av datamaskinen med sporene langs kanten på datamaskinen.
7. Trykk ned og skyv datamaskindekselet mot fronten av datamaskinen helt til dekslet er satt helt på plass.
8. Skru inn igjen de to skruene som fester datamaskindekselet.

Skifte ut prosessoren

Servicehåndbok for Dell Studio™ Slim 540s

⚠ ADVARSEL: Før du arbeider inne i datamaskinen, må du lese sikkerhetsinformasjonen som fulgte med datamaskinen. Hvis du vil ha mer informasjon om sikkerhet, gå du til hjemmesiden for overholdelse av forskrifter (Regulatory Compliance) på www.dell.com/regulatory_compliance.

⚠ MERKNAD: Ikke utfør trinnene nedenfor hvis du ikke vet hvordan du tar ut og setter på plass maskinvare. Hvis du utfører disse trinnene feil, kan det skade hovedkortet. For å kontakte Dell for teknisk assistanse, se *Oppsettveiledningen*.

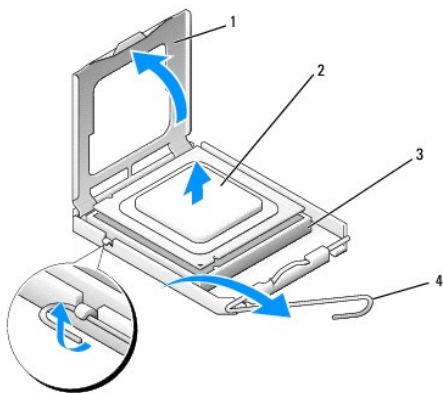
1. Følg fremgangsmåten i [Før du begynner](#).
2. Ta av datamaskindekslet (se [Sette på plass datamaskindekslet](#)).

⚠ ADVARSEL: Til tross for plastbeskyttelsen, kan varmeavlederenheten være svært varm under normal bruk. Kontroller at varmelederen er avkjølt før du berører den.

3. Koble strømkablene fra kontaktene merket ATX_POWER og ATX_CPU på hovedkortet (se [Hovedkortkomponenter](#)).
4. Installer prosessorvifte- og varmeavlederenheten (se [Skifte ut prosessorvifte- og varmelederenheten](#)).

📌 OBS! Med mindre en ny varmeavleder behøves for den nye prosessormodulen, kan du bruke den opprinnelige varmeavlederenheten om igjen når du setter inn igjen prosessormodulen.

5. Trykk og skyv utløsningsspaken ned og ut for å løse den ut fra fliken som fester den.
6. Åpne prosessordekslet.



1	prosessordeksel	2	prosessor
3	sokkel	4	utløsningsspake

7. Løft prosessormodulen for å ta den ut av støpselet og sett den til side på et trygt sted.

La utløserpaken stå i utløserposisjon slik at sokkelen er klar til å motta den nye prosessoren.

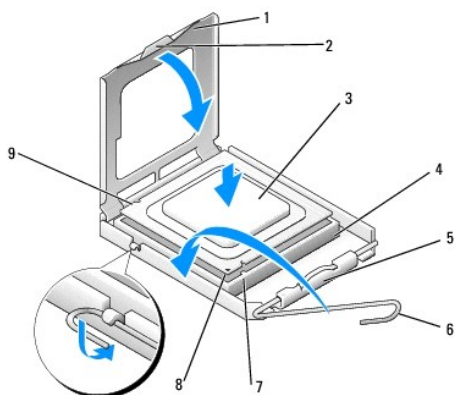
⚠ MERKNAD: Når du skifter ut en prosessormodul, må du ikke berøre noen av pinnene inni støpselet eller la noen gjenstander falle på pinnene inni støpselet.

⚠ MERKNAD: Jord deg selv ved å ta på en umalt metalloverflate på baksiden av datamaskinen.

⚠ MERKNAD: Du må plassere prosessoren riktig i sokkelen for å unngå permanent skade på prosessoren og datamaskinen når du slår på datamaskinen.

⚠ MERKNAD: Sokkelpinnene er skjøre. For å unngå skade på dem må du passe på at prosessoren er riktig justert etter sokkelen, og du må ikke ta for hardt i når du installerer prosessoren. Vær forsiktig så du ikke berører eller bøyer pinnene på hovedkortet.

8. Pakk ut den nye prosessormodulen og pass på at du ikke berører undersiden av den.



1	prosessordeksel	2	tapp
3	prosessor	4	sokkel
5	midtre deksellås	6	utløsningsspake
7	fremre innrettingsspor	8	prosessorens pinne-1-indikator
9	bakre justeringsspor		

9. Hvis utløserpaken på sokkelen ikke er helt trukket ut, trekker du den helt ut.
10. Innrett fremre og bakre innrettingsspor på prosessormodulen med fremre og bakre innrettingsspor på støpselet.
11. Juster pinne 1-hjørnene på prosessormodulen og støpselet.
- ➡ **MERKNAD:** For å unngå skader, må du kontrollere at prosessormodulen er tilpasset støpselet, og du må ikke ta for hardt i når du installerer prosessormodulen.
12. Sett prosessormodulen forsiktig inn i støpselet og kontroller at den er riktig plassert.
13. Når prosessoren er ordentlig på plass i sokkelen, lukker du prosessordekslet.
Kontroller at fliken på prosessordekslet er plassert under den midtre deksellåsen på støpselet.
14. Drei støpselets utløsningsspake bakover mot støpselet, og lås det på plass for å feste prosessormodulen.
15. Tørk av termisk fett på bunnen av varmeavlederen.
- ➡ **MERKNAD:** Husk å påføre nytt termisk fett. Termisk fett er svært viktig for å få tilstrekkelig termisk kontakt, noe som er nødvendig for å få optimal prosessor drift.
16. Påfør termisk fett på toppen av prosessormodulen etter behov.
17. Sett inn prosessorvifte- og varmeavlederenheten (se [Skifte ut prosessorvifte- og varmelederenheten](#)).
- ➡ **MERKNAD:** Kontroller at prosessorvifte- og varmelederenheten er riktig plassert of festet.
18. Koble strømkablene til kontaktene merket ATX_POWER og ATX_CPU på hovedkortet (se [Hovedkortkomponenter](#)).
19. Sett på plass datamaskindekslet (se [Sette på plass datamaskindekslet](#)).
20. Koble datamaskinen og andre enheter til strømmettet, og slå dem på.

[Tilbake til innholdssiden](#)

Skifte ut stasjoner

Servicehåndbok for Dell Studio™ Slim 540s

- [Sette inn harddisken](#)
- [Sette inn den optiske stasjonen](#)
- [Skifte ut en mediekortleser](#)
- [Skifte ut FlexDock](#)
- [Ta av FlexBay-/FlexDock-løsrivningsplaten](#)
- [Sette inn igjen FlexBay-/FlexDock- stasjonsinnsatsen](#)

⚠ ADVARSEL: Før du arbeider inne i datamaskinen, må du lese sikkerhetsinformasjonen som fulgte med datamaskinen. Hvis du vil ha mer informasjon om sikkerhet, gå du til hjemmesiden for overholdelse av forskrifter (Regulatory Compliance) på www.dell.com/regulatory_compliance.

🔧 OBS! Systemet støtter ikke IDE-enheter.

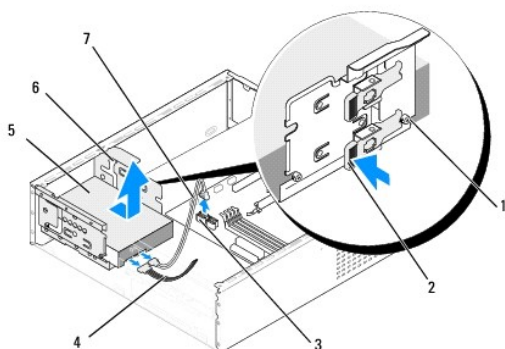
🔧 OBS! Den 3,5-tommers mediekortleseren og harddiskholderen kan ikke brukes om hverandre.

Sette inn harddisken

🔄 MERKNAD: Hvis du skal skifte ut en harddisk som inneholder data som du vil beholde, må du sikkerhetskopiere filene før du starter.

1. Følg framgangsmåtene i [Før du begynner](#).
2. Ta av datamaskindekslet (se [Sette på plass datamaskindekslet](#)).
3. Koble strøm- og datakablene fra harddisken.

🔧 OBS! Hvis du ikke skal sette på plass harddisken igjen med det samme, kobler du den andre enden av datakabelen fra hovedkortet og legger den til side. Du kan bruke datakabelen til å installere en harddisk senere.



1	skulderskruer (4)	2	spake
3	hovedkortkontakt (alle tilgjengelige kontakter SATA0 - SATA3)	4	strømledning
5	harddisk	6	spor (2)
7	seriell ATA-datakabel		

4. Trykk på spaken på siden av harddiskrommet, skyv stasjonen ut og løft den for å ta den ut av kabinettet.

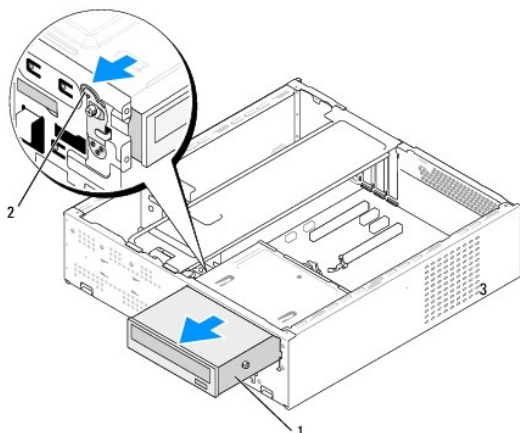
🔧 OBS! Hvis fjerningen av denne stasjonen fører til endringer i konfigurasjonen, må du påse at disse endringene gjenspeiles i systemoppsettet. Når du starter opp igjen datamaskinen (se [System Setup](#) (Systemoppsett)), gå til "Drives" (stasjoner) i systemoppsettet og sett under Drive 0 through 3 (stasjon 1-3) Drive (stasjon) til korrekt konfigurasjon.

🔄 MERKNAD: Vær varsom så du ikke riper kretskortet til harddisken når du tar ut eller setter inn harddisken.

5. For å sette inn igjen en harddisk, les gjennom dokumentasjonen for å bekrefte at den er konfigurert for din datamaskin.
 6. Fest de fire ansatsskruene på harddisken.
 7. Koble strømledningen og datakabelen til harddisken.
 8. Koble strømledningen og datakabelen til hovedkortet.
 9. Innrett ansatsskruene på harddisken med sporene i harddiskrommet og sett harddisken inn i harddiskrommet.
 10. Skyv harddisken inn i harddiskrommet til den låses på plass.
 11. Kontroller at alle kablene er satt helt inn.
 12. Sett på plass datamaskindekslet (se [Sette på plass datamaskindekslet](#)).
 13. Koble datamaskinen og andre enheter til strømmettet, og slå dem på.
-

Sette inn den optiske stasjonen

1. Følg framgangsmåtene i [Før du begynner](#).
2. Ta av datamaskindekslet (se [Sette på plass datamaskindekslet](#)).
3. Ta av frontpanelet (se [Skifte ut frontpanelet](#)).

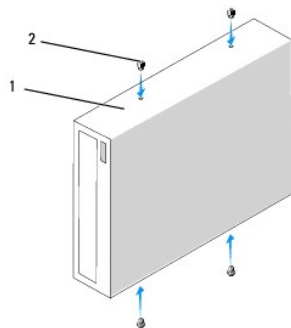


1	optisk stasjon	2	spake
---	----------------	---	-------

4. Koble strømledningen og datakabelen fra baksiden av den optiske stasjonen.

OBS! Hvis du avinstallerer den eneste optiske stasjonen i datamaskinen og ikke skal sette den på plass igjen nå, kobler du datakabelen fra hovedkortet og legger den til side.

5. Trekk forsiktig i spaken for å løse ut den optiske stasjonen.
6. Skyv den optiske stasjonen gjennom fronten av datamaskinen.
7. For å sette inn igjen en optisk stasjon, fest de fire ansatsskruene på den optiske stasjonen.



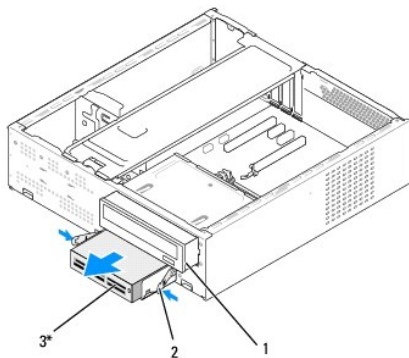
1	optisk stasjon	2	skruer (4)
---	----------------	---	------------

8. Inrett ansatsskruen til den optiske stasjonen med sporene i det optiske stasjonsrommet.
9. Skyv den optiske stasjonen forsiktig helt til den låses på plass.
10. Koble strømledningen og datakabelen til den optiske stasjonen.
11. Koble strømledningen og datakabelen til hovedkortet.
12. Sett på igjen frontpanelet (se [Skifte ut frontpanelet](#)).
13. Sett på plass datamaskindekslet (se [Sette på plass datamaskindekslet](#)).
14. Koble datamaskinen og andre enheter til stikkontaktene, og slå dem på.

OBS! Hvis du installerer en ny stasjon, må du lese gjennom håndboken vedlagt stasjonen for anvisninger om eventuell programvare som kreves for stasjonen.

Skifte ut en mediekortleser

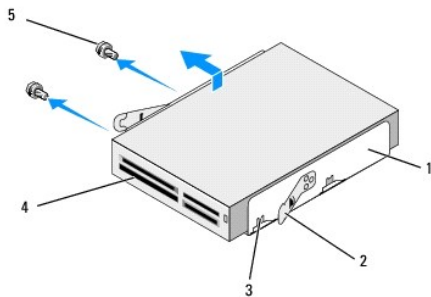
1. Følg framgangsmåtene i [Før du begynner](#).
2. Ta av datamaskindekslet (se [Sette på plass datamaskindekslet](#)).
3. Ta av frontpanelet (se [Skifte ut frontpanelet](#)).
4. Ta ut den optiske stasjonen (se [Sette inn den optiske stasjonen](#)).



*Ikke på alle datamaskiner.

1	optisk stasjon	2	fjærklemme	3	Mediekortleser
---	----------------	---	------------	---	----------------

5. Koble FlexBay USB-kabelen og strømkabelen fra baksiden av mediekortleseren og fra den interne USB-kontakten (F_USB5) på hovedkortet (se [Hovedkortkomponenter](#)).
6. Trykk på de to fjærklemmene og skyv mediekortleseren ut sammen med FlexBay-stasjonskassen fra FlexBay-sporet.
7. Skru ut de to skruene som fester mediekortleseren til FlexBay- stasjonskassen.
8. Løft mediekortleseren for å skille den fra FlexBay-stasjonskassen.



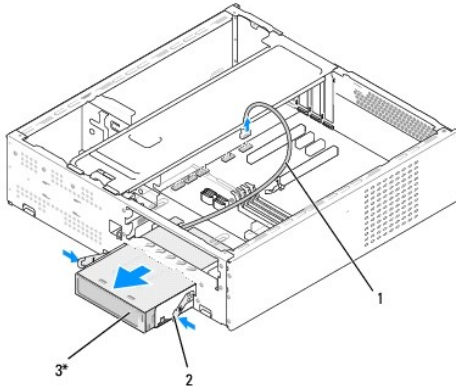
1	FlexBay-stasjonskasse	2	fjærklemmer (2)
3	kassespor (2)	4	Mediekortleser
5	skruer (2)		

9. Hvis du ikke installerer en mediekortleser igjen:
 - a. Sett inn igjen den optiske stasjonen (se [Sette inn den optiske stasjonen](#)).
 - b. Sett inn igjen FlexBay-stasjonsinnsatsen.
 - c. Sett på igjen frontpanelet (se [Skifte ut frontpanelet](#)).
 - d. Sett på plass datamaskindekslet (se [Sette på plass datamaskindekslet](#)).
10. Hvis du installerer en ny mediekortleser, ta mediekortleseren ut av emballasjen.
11. Ta av FlexBay-stasjonsinnsatsen. (se [Sette inn igjen FlexBay-/FlexDock- stasjonsinnsatsen](#)).
12. Trykk på de to fjærklemmene og skyv ut FlexBay-stasjonskassen fra fronten av systemet.
13. Plasser mediekortleseren i FlexBay-stasjonskassen og skyv den mot kassesporet for å innrette kassesporet med sporhullene i mediekortleseren.
14. Innrett de to skruerhullene på mediekortleseren med FlexBay- stasjonskassen.
15. Stram de to skruene som fester mediekortleseren til FlexBay- stasjonskassen.
16. Skyv FlexBay-stasjonskassen sammen med mediekortleseren i FlexBay- sporet til den låses på plass.

⚠ OBS! Kontroller at mediekortleseren er installert før FlexBay-kabelen kobles til.
17. Koble FlexBay USB-kabelen til baksiden av mediekortleseren og til den interne USB-kontakten (F_USB5) på hovedkortet (se [Hovedkortkomponenter](#)).
18. Sett inn igjen den optiske stasjonen (se [Sette inn den optiske stasjonen](#)).
19. Sett på igjen frontpanelet (se [Skifte ut frontpanelet](#)).
20. Sett på plass datamaskindekslet (se [Sette på plass datamaskindekslet](#)).
21. Koble datamaskinen og andre enheter til strømnettet, og slå dem på.

Skifte ut FlexDock

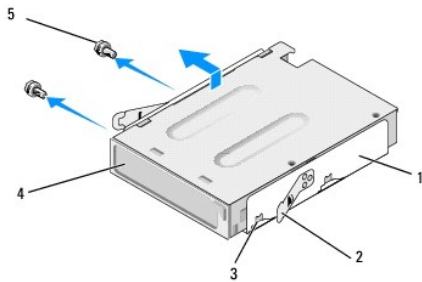
1. Følg framgangsmåtene i [Før du begynner](#).
2. Ta av datamaskindekslet (se [Sette på plass datamaskindekslet](#)).
3. Ta av frontpanelet (se [Skifte ut frontpanelet](#)).
4. Ta ut den optiske stasjonen (se [Sette inn den optiske stasjonen](#)).



*Ikke på alle datamaskiner.


1	FlexDock-kabeln	2	fjærklemme	3	FlexDock
---	-----------------	---	------------	---	----------

5. Koble FlexDock USB-kabeln fra baksiden av FlexDock og den interne USB-kontakten (F_USB1) på hovedkortet (se [Hovedkortkomponenter](#)).
6. Trykk på de to fjærklemmene og skyv ut FlexDock sammen med FlexDock-stasjonskassen fra FlexDock-sporet.
7. Skru ut de to skruene som fester FlexDock til FlexDock-stasjonskassen.
8. Løft FlexDock for å skille den fra FlexDock-stasjonskassen.



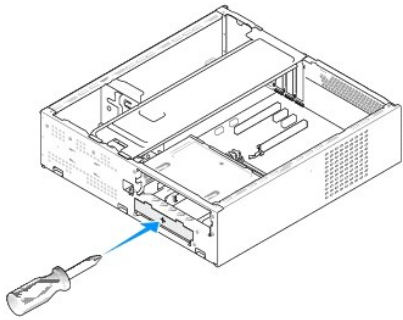
1	FlexDock-stasjonskasse	2	fjærklemmer (2)
3	kassespor (2)	4	FlexDock
5	skruer (2)		

9. Hvis du ikke installerer en FlexDock på nytt:
 - a. Sett inn igjen den optiske stasjonen (se [Sette inn den optiske stasjonen](#)).
 - b. Sett inn igjen FlexBay-/FlexDock-stasjonsinnsatsen.

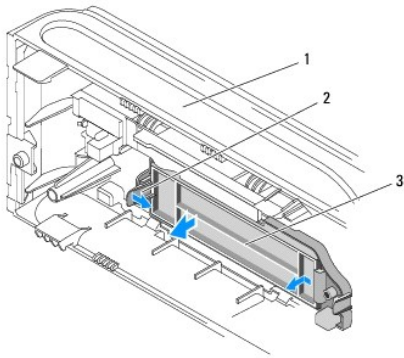
- c. Sett på igjen frontpanelet (se [Skifte ut frontpanelet](#)).
 - d. Sett på plass datamaskindekslet (se [Sette på plass datamaskindekslet](#)).
 10. Hvis du installerer en ny FlexDock, ta ut FlexDock fra emballasjen.
 11. Ta av FlexBay-/FlexDock-stasjonsinnsatsen. (se [Sette inn igjen FlexBay-/FlexDock-stasjonsinnsatsen](#)).
 12. Trykk på de to fjærklemmene og skyv ut FlexDock-stasjonskassen fra fronten av systemet.
 13. Plasser FlexDock i FlexDock-stasjonskassen og skyv den mot kassesporet for å innrette kassesporet med sporhullene i FlexDock.
 14. Innrett de to skruehullene på FlexDock med FlexDock-stasjonskassen.
 15. Skru inn igjen de to skruene som fester FlexDock til FlexDock- stasjonskassen.
 16. Skyv FlexDock-stasjonskassen sammen med FlexDock i FlexDock-sporet helt til den låses på plass.
 **OBS!** Kontroller at FlexDock er installert før FlexDock-kabelen kobles til.
 17. Koble FlexDock USB-kabelen til baksiden av FlexDock og den interne USB-kontakten (F_USB1) på hovedkortet (se [Hovedkortkomponenter](#)).
 18. Sett inn igjen den optiske stasjonen (se [Sette inn den optiske stasjonen](#)).
 19. Sett på igjen frontpanelet (se [Skifte ut frontpanelet](#)).
 20. Sett på plass datamaskindekslet (se [Sette på plass datamaskindekslet](#)).
 21. Koble datamaskinen og andre enheter til strømmettet, og slå dem på.
-

Ta av FlexBay-/FlexDock-løsrivningsplaten

Tilpass tuppen på en stjerneskrutrekker med sporet på løsrivningsplaten og roter skrutrekkeren utover for å rive løs og fjerne metallplaten.



Sette inn igjen FlexBay-/FlexDock- stasjonsinnsatsen



1	frontpanel	2	spake for FlexBay-stasjonsinnsats	3	FlexBay-stasjonsinnsats
---	------------	---	-----------------------------------	---	-------------------------

1. Ta av frontpanelet (se [Skifte ut frontpanelet](#)).
2. Trykk forsiktig spaken til FlexBay-stasjonsinnsatsen utover for å utløse låsen.
3. Trekk FlexBay-stasjonsinnsatsen vekk fra frontpanelet.
4. For å sette inn en FlexBay-stasjonsinnsats igjen, innrett FlexBay- stasjonsinnsatsen på plass.
5. Skyv innsattsspaken mot frontpanelet helt til den låses på plass.

MERKNAD: For å overholde FCC-forskrifter, anbefales det at du setter på igjen stasjonspanelinnsatsen hver gang FlexBay-stasjonen tas ut av datamaskinen.

[Tilbake til innholdssiden](#)

[Tilbake til innholdssiden](#)

Skifte ut vifter

Servicehåndbok for Dell Studio™ Slim 540s

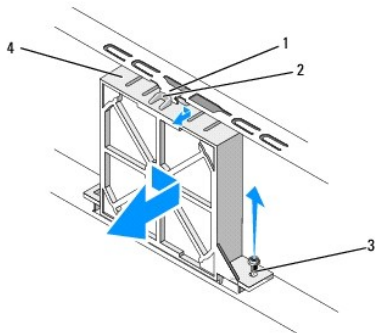
- [Skifte ut kabinettviften](#)
- [Skifte ut prosessorvifte- og varmelederenheten](#)

⚠ ADVARSEL: Før du arbeider inne i datamaskinen, må du lese sikkerhetsinformasjonen som fulgte med datamaskinen. Hvis du vil ha mer informasjon om sikkerhet, går du til hjemmesiden for overholdelse av forskrifter (Regulatory Compliance) på www.dell.com/regulatory_compliance.

⚠ ADVARSEL: For å sikre deg mot eventuelt elektrisk sjokk, skader fra bevegelige vifteblader eller andre uventede skader, bør du alltid trekke ut strømledningen før du åpner dekselet.

Skifte ut kabinettviften

🔍 **MERKNAD:** Du må ikke berøre viftebladene når du tar ut kabinettviften. Dette kan medføre skader på viften.



1	leder for prosessorvifte	2	øvre viftehakk
3	skruer	4	Kabinettvifte

1. Følg framgangsmåten i [Før du begynner](#).
2. Ta av datamaskindekslet (se [Sette på plass datamaskindekslet](#)).
3. Koble kabelen til kabinettviften fra hovedkortkontakten (SYS_FAN1).
4. Skru ut skruen som fester kabinettviften til kabinettet.
5. Skyv og trekk kabinettviften vekk fra kabinettet.
6. For å sette inn igjen en kabinettvifte, innrett øvre viftehakk med lederen for kabinettviften og skyv kabinettviften mot kabinettet.
7. Skyv kabinettviften på plass.
8. Skru inn igjen skruen som fester kabinettviften til kabinettet.
9. Koble kabelen til kabinettviften til hovedkortkontakten (SYS_FAN1).
10. Sett på plass datamaskindekslet (se [Sette på plass datamaskindekslet](#)).

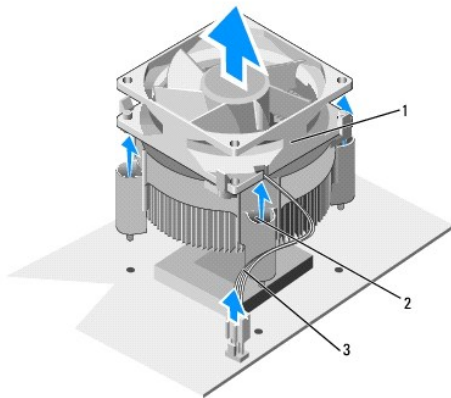
Skifte ut prosessorvifte- og varmelederenheten

⚠ ADVARSEL: Til tross for at den har en plastbeskyttelse, kan varmelederenheten bli svært varm under normal bruk. Kontroller at varmelederen er avkjølt før du berører den.

- ➡ **MERKNAD:** Du må ikke berøre viftebladene når du tar ut prosessorvifte- og varmelederenheten. Dette kan medføre skader på viften.
- ➡ **MERKNAD:** Prosessorviften med varmeleder er én enkelt enhet. Prøv ikke å ta ut viften separat.

1. Følg framgangsmåtene i [Før du begynner](#).
2. Ta av datamaskindekslet (se [Sette på plass datamaskindekslet](#)).
3. Trekk kabelen til prosessorviften ut av CPU_FAN-kontakten på hovedkortet (se [Hovedkortkomponenter](#)).
4. Flytt forsiktig alle kabler som er ført over prosessorvifte- og varmelederenheten.
5. Løst de fire skruene som fester prosessorvifte- og varmelederenheten og løft den rett opp.

🔧 **OBS!** Prosessorvifte- og varmelederenheten i din datamaskin ser kanskje ikke nøyaktig ut som den vist i illustrasjonen nedenfor.



1	prosessorvifte- og varmelederenhet	2	festeskrue (4)	3	kabel til CPU-vifte
---	------------------------------------	---	----------------	---	---------------------

6. For å skifte ut prosessorvifte- og varmelederenheten, rengjør det termiske fett fra bunnen av varmelederen.

➡ **MERKNAD:** Husk å påføre nytt termisk fett. Termisk fett er svært viktig for å få tilstrekkelig termisk kontakt, noe som er nødvendig for å få optimal prosessor drift.

7. Påfør termisk fett på toppen av prosessormodulen etter behov.
8. Innrett festeskrueene på prosessorvifte- og varmelederenheten med de fire skruehulleutspringene av metall på hovedkortet.
9. Skru inn de fire festeskrueene som fester prosessorvifte- og varmelederenheten.

🔧 **OBS!** Kontroller at prosessorvifte- og varmelederenheten er riktig plassert og festet.

10. Sett kabelen til prosessorvifte- og varmelederenheten inn i CPU_FAN- kontakten på hovedkortet (se [Hovedkortkomponenter](#)).
11. Sett på plass datamaskindekslet (se [Sette på plass datamaskindekslet](#)).
12. Koble datamaskinen og enheter til et støpsel og slå dem på.

[Tilbake til innholdssiden](#)

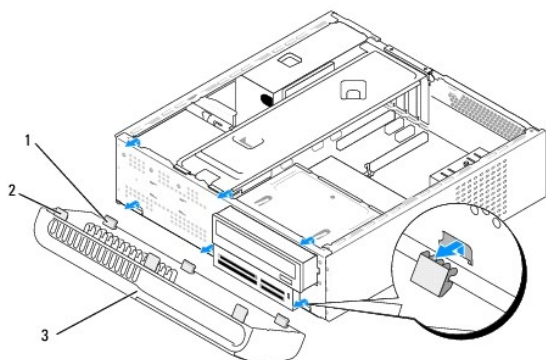
[Tilbake til innholdssiden](#)

Skifte ut frontpanelet

Servicehåndbok for Dell Studio™ Slim 540s

⚠ ADVARSEL: Før du arbeider inne i datamaskinen, må du lese sikkerhetsinformasjonen som fulgte med datamaskinen. Hvis du vil ha mer informasjon om sikkerhet, gå du til hjemmesiden for overholdelse av forskrifter (Regulatory Compliance) på www.dell.com/regulatory_compliance.

1. Følg framgangsmåtene i [Før du begynner](#).
2. Ta av datamaskindekslet (se [Sette på plass datamaskindekslet](#)).



1	frontpanelets nedre fliker (3)	2	frontpanelets nedre fliker (3)
3	frontpanel		

3. Grip og løft frontpanelets øvre fliker én om gangen for å løse dem ut fra fronten av datamaskinen.
4. For å sette på igjen frontpanelet, innrett og sett frontpanelets nedre fliker inn i frontpanelets hengsler på kabinettet.
5. Drei frontpanelet mot datamaskinen til det klikker på plass.
6. Sett på plass datamaskindekslet (se [Sette på plass datamaskindekslet](#)).

[Tilbake til innholdssiden](#)

[Tilbake til innholdssiden](#)

Skifte ut I/U-frontpanelet

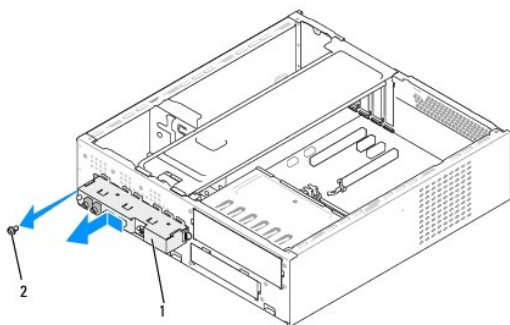
Servicehåndbok for Dell Studio™ Slim 540s

⚠ ADVARSEL: Før du arbeider inne i datamaskinen, må du lese sikkerhetsinformasjonen som fulgte med datamaskinen. Hvis du vil ha mer informasjon om sikkerhet, går du til hjemmesiden for overholdelse av forskrifter (Regulatory Compliance) på www.dell.com/regulatory_compliance.

1. Følg framgangsmåtene i [Før du begynner](#).
2. Ta av datamaskindekslet (se [Sette på plass datamaskindekslet](#)).
3. Ta av frontpanelet (se [Skifte ut frontpanelet](#)).
4. Ta ut eventuelle utvidelseskort (se [Skifte ut PCI/PCI Express-kort](#)).

🔍 MERKNAD: Legg nøye merket til kabelføringen for hver enkelt kabel før du kobler fra, slik at du er sikker på kablene blir lagt tilbake på tilsvarende måte. Feil kabelføring, eller kabler som ikke er koblet til, kan føre til maskinproblemer.

5. Trekk ut frontpanelkabelen (F_PANEL), frontpanelets lyd-kabel (F_AUDIO) og fremre I/U-USB-kabel (F_USB2) som er koblet til I/U- panelet fra hovedkortet.
6. Skru ut skruene som fester I/U-panelet til hovedkortet.
7. Skyv I/U-panelet til side for å løse ut I/U-panelets klemme fra I/U-panelets klemmespor.
8. Ta forsiktig det eksisterende I/U-panelet av datamaskinen.



1	I/U-panel	2	skrue
---	-----------	---	-------

9. For å installere et nytt I/U-panel, tilpass og skyv I/U-panelklemmen inn i I/U-panelklemmesporet.
 10. Skru inn igjen skruene som fester I/U-panelet til hovedkortet.
 11. Sett kablene inn igjen på i hovedkortet.
 12. Sett inn igjen eventuelle utvidelseskort (se [Skifte ut PCI/PCI Express-kort](#)).
 13. Sett på igjen frontpanelet (se [Skifte ut frontpanelet](#)).
 14. Sett på plass datamaskindekslet (se [Sette på plass datamaskindekslet](#)).
 15. Koble datamaskinen og enheter til et støpsel og slå dem på.
-

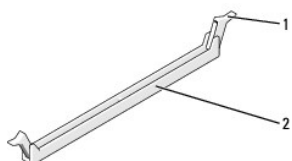
[Tilbake til innholdssiden](#)

Skifte ut minnemodul(er)

Servicehåndbok for Dell Studio™ Slim 540s

⚠ ADVARSEL: Før du arbeider inne i datamaskinen, må du lese sikkerhetsinformasjonen som fulgte med datamaskinen. Hvis du vil ha mer informasjon om sikkerhet, går du til hjemmesiden for overholdelse av forskrifter (Regulatory Compliance) på www.dell.com/regulatory_compliance.

1. Følg framgangsmåtene i [Før du begynner](#).
2. Ta av datamaskindekslet (se [Sette på plass datamaskindekslet](#)).
3. Finn minnemodulene på hovedkortet (se [Hovedkortkomponenter](#)).
4. Trykk festeklipsene i hver ende av minnemodulen utover.



1	festeklemme	2	minnemodulkontakt
---	-------------	---	-------------------

5. Ta tak i modulen og trekk den oppover.

Hvis det er vanskelig å ta ut modulen, beveger du den forsiktig frem og tilbake for å få den til å løsne fra kontakten.

➡ MERKNAD: Ikke installer ECC-minnemoduler.

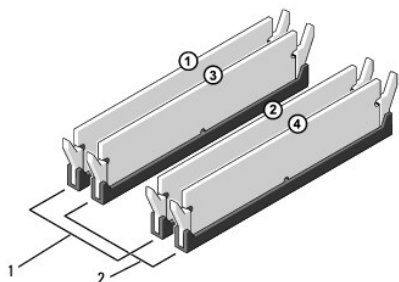
➡ MERKNAD: Hvis du tar minnemodul(e) ut av datamaskinen fordi du skal oppgradere minnet, må du holde dem atskilt fra eventuelle nye minnemoduler du har, selv om du har kjøpt de nye modulene fra Dell™. Hvis mulig, bør du ikke sette en original minnemodul i par sammen med en ny minnemodul. Hvis du gjør dette, er det ikke sikkert datamaskinen starter som den skal. Følgende minnekonfigurasjoner anbefales:

Et par med samsvarende minnemoduler installert i DIMM-kontaktene 1 og 2 eller

et par med samsvarende minnemoduler installert i DIMM-kontaktene 1 og 2, samt et annet samsvarende par som installeres i DIMM-kontaktene 3 og 4.

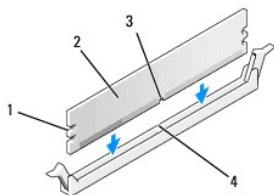
⚡ OBS! Hvis du installerer blandede par av PC2-5300 (DDR2 667-MHz) og PC2-6400 (DDR2 800-MHz)-minne, fungerer modulene på hastigheten til den tregeste installerte modulen.

6. Sørg for at du installerer én minnemodul i DIMM-kontakt 1, kontakten som er nærmest prosessoren, før du installerer moduler i en annen kontakt.



1	Par A: Samsvarende par med minnemoduler i kontaktene DIMM_1 og DIMM_2	2	Par B: Samsvarende par med minnemoduler i kontaktene DIMM_3 og DIMM_4
---	---	---	---

7. Innrett hakket i bunnen av modulen med filken i kontakten.

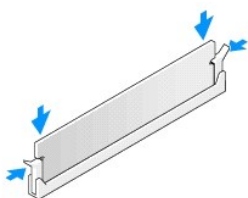


1	utsparinger (2)	2	minnemodul
3	hakk	4	tapp

➡ **MERKNAD:** For å unngå å skade minnemodulen må du trykke den rett ned i kontakten med like stor kraft i hver ende av modulen.

8. Sett modulen inn i kontakten til modulen låses på plass.

Hvis du setter inn modulen på riktig måte, låses festeklemmene på plass inn i utsparingene i hver ende av modulen.



9. Sett på plass datamaskindekslet (se [Sette på plass datamaskindekslet](#)).

10. Koble datamaskinen og andre enheter til strømmettet, og slå dem på.

11. Hvis det vises en melding om at minnestørrelsen er blitt endret, trykker du på <F1> for å fortsette.

12. Logg på datamaskinen.

13. Høyreklikk på ikonet **Min datamaskin** på Microsoft® Windows®- skrivebordet og klikk **Egenskaper**.

14. Klikk på kategorien **Generelt**.

15. Kontroller hvor mye minne (RAM) som er oppført for datamaskinen, for å bekrefte at minnet er installert på riktig måte.

[Tilbake til innholdssiden](#)

Skifte ut strømforsyningsenheten

Servicehåndbok for Dell Studio™ Slim 540s

⚠ ADVARSEL: Før du arbeider inne i datamaskinen, må du lese sikkerhetsinformasjonen som fulgte med datamaskinen. Hvis du vil ha mer informasjon om sikkerhet, går du til hjemmesiden for overholdelse av forskrifter (Regulatory Compliance) på www.dell.com/regulatory_compliance.

⚠ ADVARSEL: For å sikre deg mot eventuelt elektrisk sjokk, skader fra bevegelige vifteblader eller andre uventede skader, bør du alltid trekke ut strømledningen før du åpner dekslet.

➡ MERKNAD: Ikke utfør trinnene nedenfor hvis du ikke vet hvordan du tar ut og setter på plass maskinvare. Hvis du utfører disse trinnene feil, kan det skade datamaskinen. For å kontakte Dell for teknisk assistanse, se *Oppsettveiledningen*.

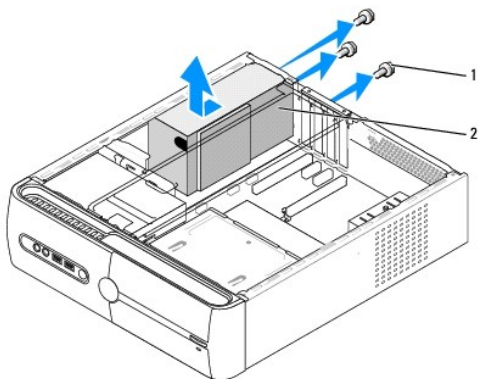
1. Følg framgangsmåten i [Før du begynner](#).
2. Ta av datamaskindekslet (se [Sette på plass datamaskindekslet](#)).

➡ MERKNAD: Skriv ned plasseringen og ID-en til alle strømkontaktene før du kobler fra strømforsyningskablene.

3. Følg likestrømskablene som går ut fra strømforsyningen og koble dem fra.

⚠ OBS! Merk deg føringen av likestrømskablene under flikene i kabinettet når du tar dem ut av hovedkort og stasjoner. Kablene må føres på tilsvarende måter når du skal sette dem tilbake på plass, slik at de ikke klemmes eller skades.

4. Skru ut de fire skruene som fester strømforsyningen til baksiden av datamaskinkabinettet.



1	skruer (3)	2	strømforsyning
---	------------	---	----------------


5. Skyv strømforsyningen mot fronten av datamaskinen og løft den ut.
6. Skyv den nye strømforsyningen mot baksiden av datamaskinen.

⚠ ADVARSEL: Alle skruene er viktige deler av systemjordingen, så dersom de ikke skrues inn igjen, kan det forårsake elektrisk sjokk.

7. Skru inn igjen de fire skruene som fester strømforsyningen til baksiden av datamaskinkabinettet.

➡ MERKNAD: Før likestrømskablene under kabinettflikene. Kablene må føres riktig for å unngå skader på dem.

8. Sett inn igjen likestrømskablene i hovedkort og stasjoner.

 **OBS!** Kontroller at alle kabeltilkoblinger er godt festet.

9. Sett på plass datamaskindekslet (se [Sette på plass datamaskindekslet](#)).
 10. Koble datamaskinen og enheter til et støpsel og slå dem på.
-

[Tilbake til innholdssiden](#)

[Tilbake til innholdssiden](#)

Skifte ut hovedkortet

Servicehåndbok for Dell Studio™ Slim 540s

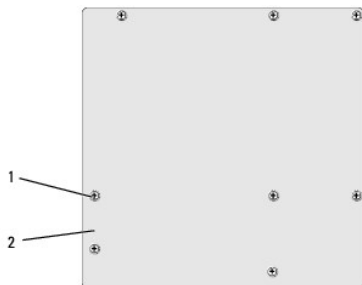
⚠ ADVARSEL: Før du arbeider inne i datamaskinen, må du lese sikkerhetsinformasjonen som fulgte med datamaskinen. Hvis du vil ha mer informasjon om sikkerhet, går du til hjemmesiden for overholdelse av forskrifter (Regulatory Compliance) på www.dell.com/regulatory_compliance.

🔍 MERKNAD: Ikke utfør trinnene nedenfor hvis du ikke vet hvordan du tar ut og setter på plass maskinvare. Hvis du utfører disse trinnene feil, kan det skade hovedkortet. For å kontakte Dell for teknisk assistanse, se *Oppsettveiledningen*.

1. Følg framgangsmåtene i [Før du begynner](#).
2. Ta av datamaskindekslet (se [Sette på plass datamaskindekslet](#)).
3. Ta eventuelle utvidelseskort ut av hovedkortet (se [Skifte ut PCI/PCI Express-kort](#)).

⚠ ADVARSEL: Prosessorens varmeavleder kan bli svært varm under vanlig drift. Forsikre deg om at varmeavlederen er avkjølt før du berører den.

4. Ta ut prosessoren (se [Skifte ut prosessoren](#)).
 5. Ta ut minnemodulene (se [Skifte ut minnemodul\(er\)](#)) og noter deg hvilke minnemoduler som er tatt ut av hvilket minnestøpsel slik at minnemodulene blir installert på samme sted etter at kortet er satt inn igjen.
- 🔍 MERKNAD:** Legg nøye merket til kabelføringen og plasseringen av hver enkelt kabel før du kobler fra, slik at du er sikker på at kablene blir lagt tilbake på tilsvarende måte. Feil kabelføring, eller kabler som ikke er koblet til, kan føre til maskinproblemer.
6. Koble alle kabler fra hovedkortet.
 7. Skru ut de åtte skruene fra hovedkortet.



1	screws (8)	2	systemkort
---	------------	---	------------

8. Løft hovedkortet opp og ut.

🔍 MERKNAD: Hvis du bytter ut hovedkortet, sammenligner du det nye hovedkortet med det eksisterende hovedkortet for å forsikre deg om at du har riktig del.

🔍 OBS! Enkelte komponenter og kontakter på det nye hovedkortet kan befinne seg på andre steder enn det originale hovedkortet.

🔍 OBS! Krysskoblingsinnstillingene på det nye hovedkortet er forhåndsinnstilt på fabrikk.

9. Rett inn hovedkortet ved å justere skruhullene på hovedkortet med skruhullene på kabinettet.
10. Skru inn igjen de åtte skruene som fester hovedkortet til kabinettet.
11. Sett inn igjen kablene du tok ut av hovedkortet.
12. Sett inn igjen prosessorens varmeleder (se [Skifte ut prosessoren](#)).

 **MERKNAD:** Kontroller av varmelederenheten er riktig plassert og festet.

13. Sett på plass alle minnemoduler (se [Skifte ut minnemodul\(er\)](#)).
14. Ta eventuelle utvidelseskort ut av hovedkortet (se [Skifte ut PCI/PCI Express-kort](#)).
15. Sett på plass datamaskindekslet (se [Sette på plass datamaskindekslet](#)).
16. Koble datamaskinen og enheter til et støpsel og slå dem på.
17. Oppdater eventuelt systemets BIOS.

 **OBS!** For informasjon om flash-oppdatering av BIOS, se [Oppdatere BIOS](#).

[Tilbake til innholdssiden](#)

System Setup (Systemoppsett)

Servicehåndbok for Dell Studio™ Slim 540s

- [Oversikt](#)
- [Fjerne glemte passord](#)
- [Slette CMOS-innstillinger](#)
- [Oppdatere BIOS](#)

Oversikt

Bruk systemoppsett til å:

1. endre systemkonfigurasjonen etter at du har installert, endret eller fjernet maskinvare på datamaskinen.
1. Angi eller endre brukertilgjengelige alternativer, for eksempel brukerpassordet.
1. se hvor mye minne som er tilgjengelig, eller angi hvilken type harddisk som er installert.

🔍 **MERKNAD:** Hvis du ikke er en avansert datamaskinbruker, bør du ikke endre innstillingene i dette programmet. Noen endringer kan gjøre at din datamaskin ikke fungerer som den skal.

📌 **OBS!** Før du bruker System Setup (systemoppsett), anbefales du å skrive ned informasjonen på skjermbildet for systemoppsett for fremtidig referanse.

Starte System Setup (Systemoppsett)

1. Slå på (eller ta omstart på) datamaskinen.
2. Når den blå DELL™-logoen vises, vent til ledeteksten F2 vises, og trykk deretter <F2> umiddelbart.

🔍 **OBS!** F2-ledeteksten viser at tastaturet er klart til bruk. Denne ledeteksten kan vises veldig raskt, så du må se etter den og deretter trykke <F2>. Hvis du trykker på F2 før ledeteksten, vil tastetrykket ikke ha noen funksjon. Hvis du venter for lenge og operativsystemets logo vises, fortsetter du å vente til du ser Microsoft® Windows®-skrivebordet. Deretter slår du av maskinen (se [Slik slår du av maskinen](#)) og prøver på nytt.

Skjermbildene for System Setup (Systemoppsett)

Skjermbildet for systemoppsett viser de gjeldende innstillingene eller innstillingene du kan endre for datamaskinen. Informasjonen på skjermen er delt inn i tre områder: **Liste over alternativer**, **felt med aktive alternativer** og **tastefunksjoner**.

Menu (Meny) – vises øverst i systemoppsettvinduet. Dette feltet inneholder en meny for å få tilgang til alternativene for System Setup (Systemoppsett). Bruk tastene <←> og <→> til å navigere. Idet et Meny -alternativ blir uthøvet, viser Alternativer-listen de alternativene som angir maskinvaren som er installert på datamaskinen.		
Options List (Alternativer-liste) – vises på venstre side av systemoppsettvinduet. Feltet inneholder funksjoner som definerer datamaskinens konfigurasjon, inkludert installert maskinvare, strømsparingsfunksjoner og sikkerhetsfunksjoner. Du blar i listen ved hjelp av opp- og nedpiltastene. Når et alternativ uthøves, vises alternativets gjeldende og tilgjengelige innstillinger i Options Field (Alternativer-felt)	Alternativfelt – Viser på høyre side av alternativlisten og inneholder informasjon om hvert av alternativene som er oppført på alternativlisten . I dette feltet kan du se informasjon om datamaskinen og foreta endringer i de gjeldende innstillingene. Trykk på <Enter> for å gjøre endringer i de gjeldende innstillingene. Trykk på <ESC> for å gå tilbake til Options List (Alternativer-liste). OBS! Ikke alle innstillinger i Options Field (Alternativer-feltet) kan endres.	Help (Hjelp) – vises på høyre side av systemoppsettvinduet og inneholder hjelpeinformasjon om hvert av alternativene som er valgt i Options List (Alternativer-liste).
Key Functions (tastefunksjoner) – vises under Options Field (Alternativer-felt) og inneholder en oversikt over tastene og hvilke funksjoner de har for det aktive systemoppsettfeltet.		

Alternativer for System Setup (Systemoppsett)

🔍 **OBS!** Avhengig av datamaskinmodellen og hvilke enheter som er installert, kan det hende at noen av elementene i denne delen ikke vises i det hele tatt, eller at de vises litt annerledes.

Hovedmeny	
System Date (systemdato)	Viser gjeldende dato i formatet mm:dd:åå.
System Time (systemklokkeslett)	Viser gjeldende klokkeslett i formatet tt:mm:ss.
SATA0	Viser SATA-stasjonen integrert på SATA0.
SATA1	Viser SATA-stasjonen integrert på SATA1.
SATA2	SATA-port finnes ikke.
SATA3	SATA-port finnes ikke.


SATA4	Viser SATA-stasjonen integrert på SATA2.
SATA5	Viser SATA-stasjonen integrert på SATA3.
System Info (Systeminformasjon)	Viser BIOS-versjon, systemnavn, gjenstandsmerke og servicemerke.
Memory Info (minneinformasjon)	Viser mengden installert minne, minnehastighet, kanalmodus (enkel eller dobbel), samt type minne som er installert.
Avansert	
CPU Type (CPU-type)	Viser typen CPU som er installert.
L2 Cache (L2-buffer)	Viser mengden CPU L2-buffer.
Advanced Chipset Features (avanserte funksjoner for brikkesett)	Viser mengden videominne (32 MB er standard).
Integrated Peripherals (Integrerte eksterne enheter)	Med dette alternativet kan du aktivere eller deaktivere de integrerte enhetene og portene på systemet.
CPU Configuration (CPU-konfigurasjon)	Med dette alternativet kan du aktivere eller deaktivere CPU-funksjonene som forbedrer ytelsen til systemet.
USB Configuration (USB-konfigurasjon)	Her kan du aktivere eller deaktivere USB-kontrolleren.
Strøm	
Power Management Setup (oppsett av strømbehandling)	
ACPI Suspend Type (ACPI-hviletype)	Angir typen ACPI-hvilemodus. Standardverdien er S3.
Remote Wake Up (Ekstern oppvekking)	Dette alternativet vil slå på datamaskinen når en bruker prøver å få tilgang til datamaskinen via LAN.
Auto Power On (Automatisk oppstart)	Med dette alternativet kan du stille inn en alarm for å starte datamaskinen automatisk.
Auto Power On Date (automatisk oppstart på dato)	Gjør at du kan sette datoen for når datamaskinen skal slås på automatisk (0 er standard).
Auto Power On Time (automatisk oppstart på klokkeslett)	Gjør at du kan sette klokkeslettet for når datamaskinen skal slås på automatisk (0:00:00 er standard).
AC Recovery (Gjenoppretting etter strømbrudd)	Off (av); On (på); Last (siste). Førstnevnte er standard.
Boot	
Boot Device Priority (oppstartsenhetsprioritet)	Angir enhetenes oppstartrekkefølge. Det er bare de oppstartbare enhetene som er koblet datamaskinen, som er oppført som alternativer.
Removable Device Priority (Fjernbar enhetsprioritet)	Angir oppstartsprioriteten blant de tilkoblede flyttbare enhetene.
Hard Disk Boot Priority (Oppstartsprioritet for harddisk)	Angir harddiskens oppstartsprioritet. De viste elementene oppdateres dynamisk i henhold til de registrerte harddiskene.
CD/DVD Boot Priority (oppstartsprioritet for CD/DVD)	Velger oppstartsprioritet for CD-/DVD-stasjon. De viste elementene oppdateres dynamisk i henhold til de registrerte harddiskene.
Boot Settings Configuration (konfigurasjon av oppstartsinstillinger)	Konfigurer hurtigoppstart, Numlock og tastaturfeil.
Security (Sikkerhet)	Gir mulighet til å aktivere, deaktivere eller endre passordene.
Avslutt	
Exit Options (Avslutningsalternativer)	Omfatter alternativene Exit Saving Changes (Avslutt og lagre endringer), Exit Discarding Changes (Avslutt og forkast endringer), Load Setup Default (Last oppsettstandarder) og Discard Changes (Forkast endringer).

Boot Sequence (Oppstartsrekkefølge)

Med denne funksjonen kan du endre oppstartsrekkefølgen for enheter.

Boot Options (oppstartsalternativer)

- Hard Drive** (Harddisk) – datamaskinen forsøker å starte fra primærharddisken. Hvis det ikke finnes noe operativsystem i stasjonen, avgir datamaskinen en feilmelding.
- CD/DVD Drive** (CD-/DVD-stasjon) – datamaskinen forsøker å starte opp fra CD-/DVD-stasjonen. Hvis det ikke finnes noen CD/DVD i stasjonen, eller hvis ikke CD-/DVD-en har noe operativsystem, avgir datamaskinen en feilmelding.
- USB Flash Device** (USB Flash-enhet) – sett inn minneenheden i en USB-port, og start datamaskinen på nytt. Når meldingen **F12 = Boot Menu** (F12 = Oppstartsmeny) vises i det øverste høyre hjørnet av skjermen, trykker du på <F12>. BIOS finner USB Flash-enheten og legger den til på oppstartsmenyen.

 **OBS!** For at du skal kunne starte maskinen fra en USB-enhet må enheten være oppstartbar. Les dokumentasjonen for enheten for å finne ut om den aktuelle enheten er oppstartbar.

Endre oppstartsrekkefølge for den gjeldende oppstarten

Du kan bruke denne funksjonen til å endre gjeldende oppstartsekvens, for eksempel starte opp fra CD-/DVD-stasjonen for å kjøre Dell Diagnostics på mediet *Drivers and Utilities* (drivere og systemverktøy). Når diagnosetestene er fullført, gjenopprettes foregående oppstartsekvens. Du kan også bruke denne funksjonen til å starte datamaskinen på nytt fra en USB-enhet som en diskettstasjon eller en minnepinne.

- Hvis du vil starte opp fra en USB-enhet, kobler du USB-enheten til en USB-kontakt.

2. Slå på (eller ta omstart på) datamaskinen.
 3. Når meldingen $F2 = \text{Setup}$, $F12 = \text{Boot Menu}$ ($F2 = \text{oppsett}$, $F12 = \text{oppstartsmeny}$) vises øverst i høyre hjørne av skjermen, trykker du $\langle F12 \rangle$.
Hvis du venter for lenge og du ser Windows-logoen, venter du til du ser skrivebordet i Microsoft Windows. Deretter slås du av datamaskinen og prøver på nytt.
Boot Device Menu (oppstartsenhetmeny) vises, der du kan velge mellom alle de tilgjengelige oppstartsenhetene. Hver enhet er angitt med et nummer.
 4. Velg enheten du vil starte opp fra **Boot Device Menu** (meny for oppstartsenhet).
Hvis du for eksempel skal starte fra en USB-minnepinne, merker du **USB Flash Device** (USB Flash-enhet) og trykker på $\langle \text{Enter} \rangle$.
- OBS!** For at du skal kunne starte maskinen fra en USB-enhet må enheten være oppstartbar. Les dokumentasjonen for enheten for å finne ut om den aktuelle enheten er oppstartbar.

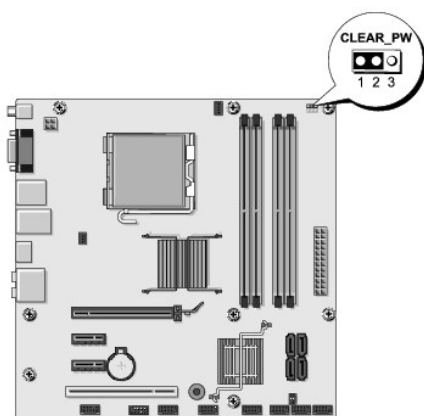
Endre oppstartsrekkefølgen for fremtidige oppstarter

1. Start systemoppsett (se [Starte System Setup](#) (Systemoppsett)).
2. Bruk piltastene til å merke menyvalget **Boot** (Oppstart), og trykk deretter på $\langle \text{Enter} \rangle$ for å få tilgang til menyen.
OBS! Skriv ned den gjeldende oppstartsrekkefølgen i tilfelle du ønsker å gå tilbake til den senere.
3. Trykk på opp- og nedpiltastene for å bla gjennom listen over enheter.
4. Trykk pluss (+) eller minus (-) for å endre enhetens oppstartsprioritet.

Fjerne glemt passord

- ADVARSEL:** Før du begynner på noen av prosedyrene i denne delen, må du følge sikkerhetsanvisningene som fulgte med datamaskinen.
- ADVARSEL:** Datamaskinen må kobles fra støpselet for å kunne slette passordinnstillingen.

1. Følg framgangsmåten i [Før du begynner](#).
2. Ta av datamaskindekslet (se [Sette på plass datamaskindekslet](#)).
3. Nullstill passordet:
 - a. Finn den 3-pinnede passordkontakten (CLEAR_PW) på hovedkortet (se [Hovedkortkomponenter](#)).



- b. Flytt den 2-pinnede jumperpluggen fra pinne 2 og 3 til pinne 1 og 2.
- c. Vent cirka fem sekunder før passordet fjernes.
- d. Flytt den 2-pinnede jumperpluggen fra pinne 1 og 2 tilbake på pinne 2 og 3 for å aktivere passordfunksjonen.

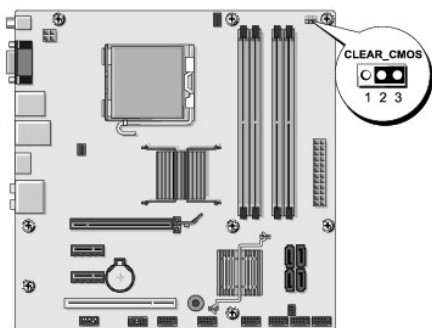
4. Sett på plass datamaskindekslet (se [Sette på plass datamaskindekslet](#)).
5. Koble datamaskinen og andre enheter til stikkontaktene, og slå dem deretter på.

Slette CMOS-innstillinger

⚠ ADVARSEL: Før du begynner på noen av prosedyrene i denne delen, må du følge sikkerhetsanvisningene som fulgte med datamaskinen.

⚠ ADVARSEL: Datamaskinen må kobles fra nettstrøm for å kunne slette CMOS- innstillingen.

1. Følg framgangsmåtene i [Før du begynner](#).
2. Ta av datamaskindekslet (se [Sette på plass datamaskindekslet](#)).
3. Tilbakestille gjeldende CMOS-innstillinger:
 - a. Finn den 3-pinnede CMOS-jumperen (CLEAR CMOS) på systemkortet (se [Hovedkortkomponenter](#)).



- b. Fjern jumperpluggen fra CMOS-jumperens (CLEAR CMOS) pinne 1 og 2.
 - c. Plasser jumperpluggen på CMOS-jumperens (CLEAR CMOS) pinne 2 og 3 og vent i cirka fem sekunder.
 - d. Fjern jumperpluggen og plasser den på CMOS-jumperens (CLEAR CMOS) pinne 1 og 2 igjen.
4. Sett på plass datamaskindekslet (se [Sette på plass datamaskindekslet](#)).
 5. Koble datamaskinen og andre enheter til stikkontaktene, og slå dem deretter på.

Oppdatere BIOS

BIOS krever kanskje flashing når en oppdatering er tilgjengelig eller systemkortet blir byttet ut.

1. Slå på datamaskinen.
2. Du finner BIOS-oppdateringsfilen for datamaskinen på webområdet Dell Support på support.dell.com.

⚠ OBS! Brukere utenfor USA: Velg land/region fra nedtrekklisten nederst på Dells nettsted for kundestøtte, og finn BIOS-oppdateringsfilen for din datamaskin.
3. Klikk **Download Now** (Last ned nå) for å laste ned filen.
4. Hvis vinduet **Export Compliance Disclaimer** (Samsvarsfraskrivelse for eksport) vises, klikker du **Yes, I Accept this Agreement** (Ja, jeg godtar avtalen).
Vinduet **File Download** (Filenedlasting) vises.
5. Klikk **Save this program to disk** (Lagre programmet til disk), og klikk deretter **OK**.
Vinduet **Save In** (Lagre i) vises.

6. Klikk ned-pilen for å vise menyen **Save In** (Lagre i), velg **Desktop** (Skrivebord) og klikk deretter **Save** (Lagre).

Filen lastes ned til skrivebordet.

7. Klikk **Close** (lukk) når **Download Complete** (nedlastingen er fullført) vises.

Filikonet vises på skrivebordet og har samme tittel som den nedlastede BIOS-oppdateringsfilen.

8. Dobbelklikk filikonet på skrivebordet og følg anvisningene på skjermen.

[Tilbake til innholdssiden](#)

[Tilbake til innholdssiden](#)

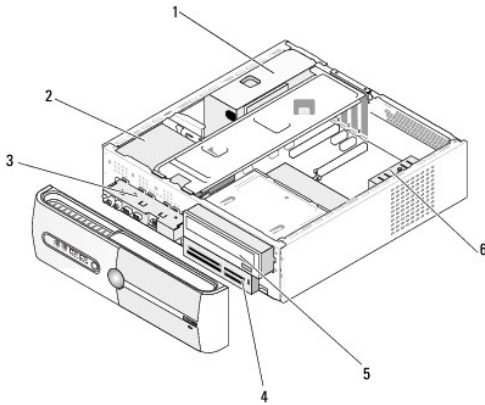
Teknisk oversikt

Servicehåndbok for Dell Studio™ Slim 540s

- [Innsiden av datamaskinen](#)
- [Hovedkortkomponenter](#)

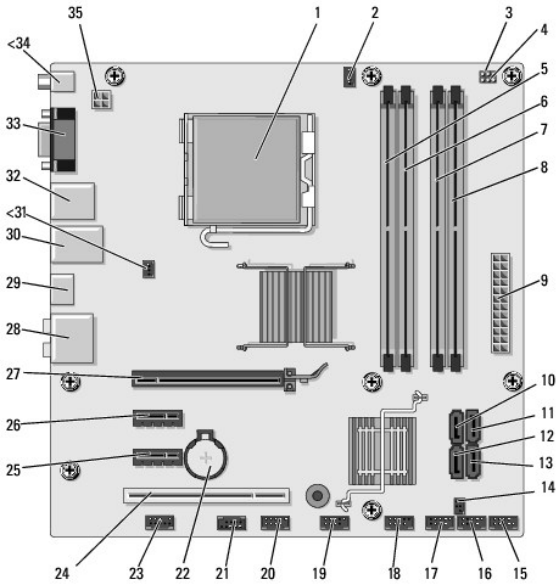
⚠ ADVARSEL: Før du arbeider inne i datamaskinen, må du lese sikkerhetsinformasjonen som fulgte med datamaskinen. Hvis du vil ha mer informasjon om sikkerhet, går du til hjemmesiden for overholdelse av forskrifter (Regulatory Compliance) på www.dell.com/regulatory_compliance.

Innsiden av datamaskinen



1	strømforsyning	2	harddisk
3	I/U-frontpanel	4	FlexBay med eventuell mediekortleser (ekstrautstyr)
5	optisk stasjon	6	Kabinettvifte

Hovedkortkomponenter





1	prosessorstøpsel (CPU)	2	prosessorviftekontakt (CPU_FAN)
3	klar CMOS-jumper (CMOS_PW)	4	CMOS-jumper (CLEAR CMOS)
5	minnemodulkontakt (DIMM_1)	6	minnemodulkontakt (DIMM_3)
7	minnemodulkontakt (DIMM_2)	8	minnemodulkontakt (DIMM_4)
9	hovedstrømkontakt (ATX POWER)	10	seriell ATA-stasjonskontakt (SATA0)
11	seriell ATA-stasjonskontakt (SATA1)	12	seriell ATA-stasjonskontakt (SATA5)
13	seriell ATA-stasjonskontakt (SATA4)	14	S/PDIF-ut-kontakt (SPDIF_OUT1)
15	frontpanelkontakt (F_PANEL)	16	FlexBay USB-kontakt (F_USB5)
17	USB-kontakt for mediekortleser (F_USB4)	18	fremre USB-kontakt (F_USB3)
19	fremre I/U-USB-kontakt (F_USB2)	20	FlexDock USB-kontakt (F_USB1)
21	fremre 1394-kontakt (F_1394)	22	batterikontakt
23	fremre lydkontakt (F_AUDIO)	24	PCI-kontakt (PCI 1)
25	PCI Express x1-kontakt (PCIE_X1_2)	26	PCI Express x1-kontakt (PCIE_X1_1)
27	PCI Express x1-kontakt (PCIE_X1_1) (PCI E X16)	28	lydkontakter
29	videokontakt (HDMI)	30	2 USB-kontakter og 1 LAN-kontakt
<31>	kontakt for prosessorvifte (SYS_FAN1)	32	2 USB-kontakter og 1 IEEE 1394-kontakt
33	videokontakt (VGA)	<34>	S/PDIF-kontakt (SPDIF_OUT2)
35	strøm til prosessor (ATX_CPU)		

[Tilbake til innholdssiden](#)

Servicehåndbok for Dell Studio™ Slim 540s

OBS!, merknader og advarsler

 **OBS!** Et OBS!-avsnitt inneholder viktig informasjon som gjør at du kan bruke datamaskinen mer effektivt.

 **MERKNAD:** En MERKNAD angir enten potensiell fare for maskinvaren eller tap av data, og forteller hvordan du kan unngå problemet.

 **ADVARSEL:** En ADVARSEL angir en potensiell fare for skade på eiendom, personskade eller dødsfall.

Informasjonen i dette dokumentet kan endres uten varsel.
© 2008 Dell Inc. Med enerett.

Reproduksjon av dette materialet i enhver form er strengt forbudt uten skriftlig tillatelse fra Dell Inc.

Varemerker brukt i denne teksten: *Dell*, *DELL*-logoen og *Dell Studio* er varemerker tilhørende Dell Inc.; *Intel* er et registrert varemerke tilhørende Intel Corporation i USA og andre land; *Microsoft* og *Windows* er enten varemerker eller registrerte varemerker tilhørende Microsoft Corporation i USA og/eller andre land.

Andre varemerker og varenavn kan brukes i dette dokumentet som en henvisning til institusjonene som innehar rettighetene til merkene og navnene eller til produktene. Dell Inc. fraskriver seg enhver eierinteresse for varemerker og varenavn som ikke er sine egne.

Modell DCSLA

August 2008 Rev. A00

[Tilbake til innholdssiden](#)